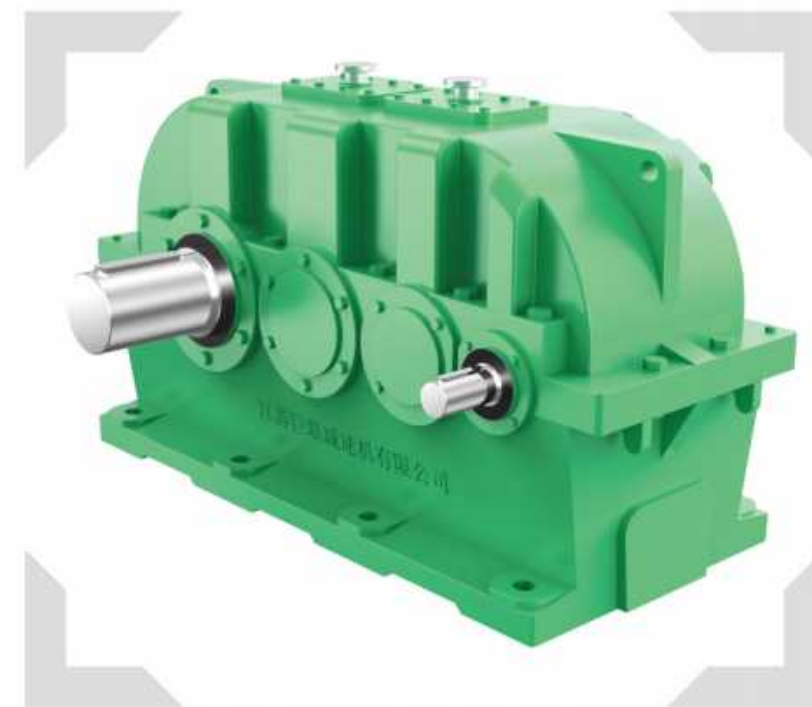




JU LIAN

怀匠心·做匠人·用心只为减速机



ZY系列圆柱齿轮减速机 ZY Series Cylindrical Gear Reducer

产品样本 CATALOGUE NO.006

版本 VERSION 2021-A版



江苏巨联减速机有限公司

地址：江苏省常州市武进区湖塘科技园
青洋路153号

销售热线：0519-83388608

传真：0519-83388708

手机：13338806866 18661230188

邮箱：1969945298@qq.com

网址：www.julianreducer.com

JIANGSU JULIAN REDUCER MACHINERY CO.,LTD.

Address:153 Qingyang Road, Hutang Science Park, Wujin
District, Changzhou City, Jiangsu Province, China

Tel: 0519-83388608

Fax: 0519-83388708

Mobile phone: 13338806866 18661230188

E-mail: 1969945298@qq.com



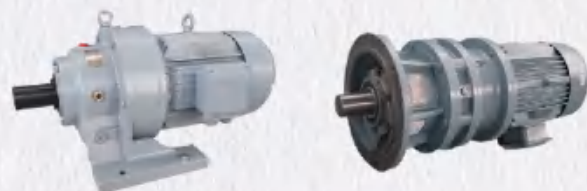
江苏巨联减速机有限公司

JIANGSU JULIAN REDUCER MACHINERY CO.,LTD.

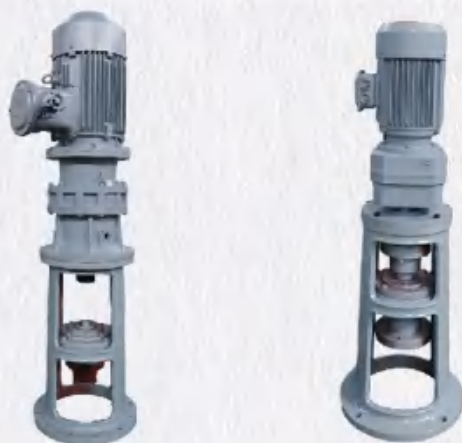
NO. 001 J系列斜齿轮减速机
J SERIES HELICAL GEAR REDUCER



NO. 002 摆线针轮减速机
CYCLOIDAL REDUCER



NO. 003 化工搅拌减速机
CHEMICAL AGITATOR REDUCER



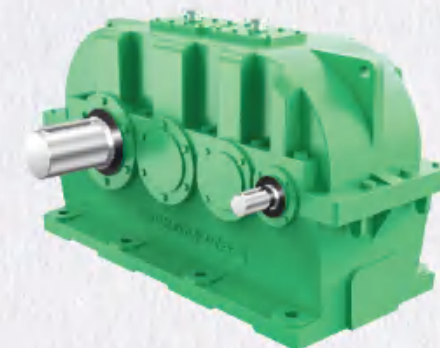
NO. 004 关风机
FAN OFF



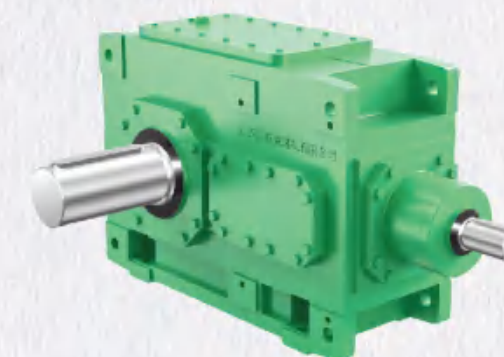
NO. 005 加工、定制各类非标产品
PROCESSING, CUSTOMIZED ALL KINDS OF NON-STANDARD PRODUCTS



NO. 006 ZY系列圆柱齿轮减速机
ZY SERIES CYLINDRICAL GEAR REDUCER

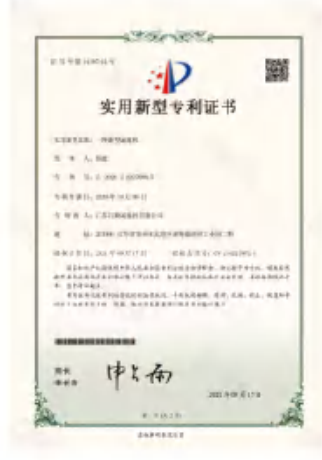


NO. 007 PV齿轮箱
PV GEAR BOX



NO. 008 DBY/DCY系列圆锥圆柱齿轮减速机
DBY/DCY SERIES BEVEL GEAR REDUCER





1 概述 1

2 适用范围 1

3 型式标记 1

4 外形及安装尺寸 2

4.1 ZDY型圆柱齿轮减速机 2

4.2 ZLY型圆柱齿轮减速机 3

4.3 ZSY型圆柱齿轮减速机 4

4.4 ZFY型圆柱齿轮减速机 5

5 减速机承载能力 6

5.1 减速机公称输入功率 6

5.2 减速机热功率 10

6 减速机的润滑 12

7 安装、使用和维护 12

8 减速机的选用 12

8.1 机械功率校核计算 13

8.2 热功率校核计算 14

8.3 选用示例 14

8.4 轴伸许用的附加径向载荷 15

8.5 冷却盘管连接尺寸 16

附录A 工作机械载荷分类 17

附录B 减速机的实际传动比 19

附录C 减速机公称扭矩 21

附录D 减速机强制润滑 24

附录E 附件 逆止器 25

附录F 工作油温校核 26

圆柱齿轮减速机

1 概述

圆柱齿轮减速机为平行轴结构的外啮合齿轮传动装置。主要具备以下特点:

- 齿轮采用高强度低碳合金钢经渗碳淬火而成, 齿面硬度达HRC58~62, 齿轮均采用磨齿工艺, 精度高, 接触性好;
- 传动效率高: 单级达96.5%, 双级达93%, 三级大于90%;
- 运转平稳, 噪声低;
- 体积小, 重量轻, 使用寿命长, 承载能力高;
- 易于拆检, 易于安装。

2 适用范围

本产品广泛应用于冶金、矿山、起重、运输、水泥、建筑、化工、纺织、印染、制药等领域。

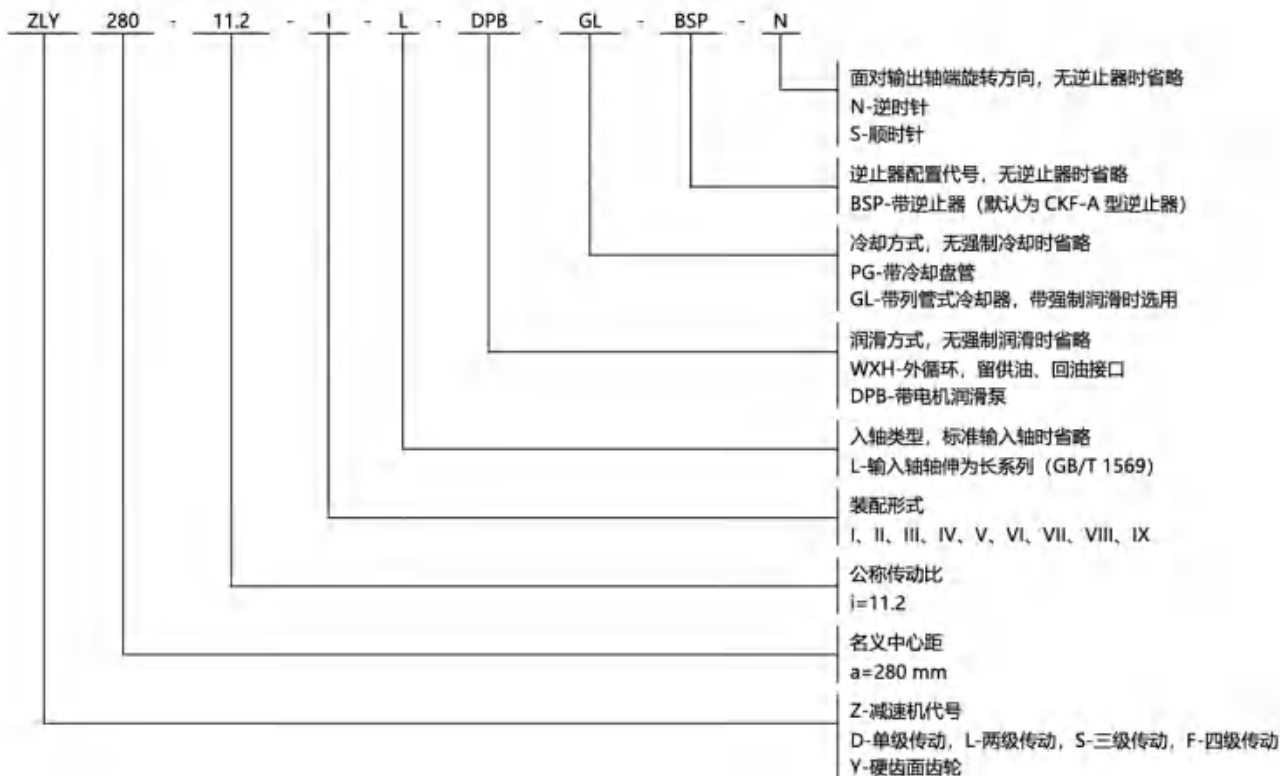
本系列减速机适用条件如下, 不满足下列条件时敬请技术咨询:

- 高速轴转速不大于1500转/分;
- 齿轮传动圆周速度不大于20米/秒;
- 工作环境温度为-40~+45°C, 当环境温度低于0°C时, 启动前润滑油应加热(另配电加热器);
- 可正反双向运转(配置逆止器时只允许单向运转)。

3 型式标记

ZDY 型减速机为单级圆柱齿轮减速机, ZLY 型减速机为两级圆柱齿轮减速机, ZSY 型减速机为三级圆柱齿轮减速机, ZFY 型减速机为四级圆柱齿轮减速机。

标记示例:



4 外形及安装尺寸

4.1 ZDY 型圆柱齿轮减速机

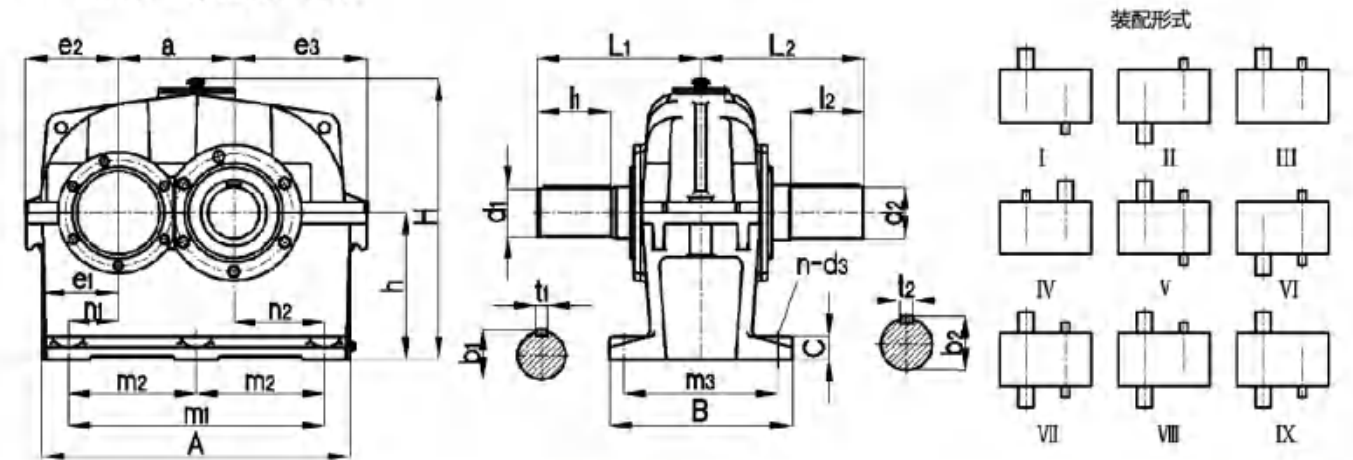


表 1 ZDY 减速机外形尺寸表 单位为毫米

规格	A	B	H _≈	a	i=1.25~1.8					i=3.15~4.5					i=5~5.6				
					d ₁ (m6)	l ₁	L ₁	b ₁	t ₁	d ₁ (m6)	l ₁	L ₁	b ₁	t ₁	d ₁ (m6)	l ₁	L ₁	b ₁	t ₁
80	235	145	210	80	28	42	112	8	31	24	36	106	8	27	19	28	98	6	21.5
100	290	170	260	100	42	82	167	12	45	28	42	127	8	31	22	36	121	6	24.5
125	355	190	330	125	48	82	182	14	51.5	38	58	158	10	41	28	42	142	8	31
160	445	240	403	160	65	105	225	18	69	48	82	202	14	51.5	38	58	178	10	41
200	545	305	507	200	80	130	275	22	85	60	105	250	18	64	48	82	227	14	51.5
250	680	365	662	250	100	165	340	28	106	80	130	305	22	85	60	105	280	18	64
280	755	445	722	280	110	165	385	28	116	85	130	350	22	90	65	105	325	18	69
315	840	495	770	315	130	200	445	32	137	95	130	375	25	100	75	105	350	20	79.5
355	930	545	930	355	140	200	470	36	148	100	165	435	28	106	90	130	400	25	95
400	1040	595	982	400	150	200	485	36	158	110	165	450	28	116	95	130	415	25	100
450	1150	635	1090	450	160	240	545	40	169	120	165	470	32	127	100	165	470	28	106
500	1290	710	1270	500	180	240	580	45	190	130	200	540	32	137	120	165	505	32	127
560	1440	780	1360	560	200	280	660	45	210	150	200	580	36	158	130	200	580	32	137

规格	d ₂ (m6)	l ₂	L ₂	b ₂	t ₂	C	m ₁	m ₂	m ₃	n ₁	n ₂	e ₁	e ₂	e ₃	h	地脚孔		平均重量 (kg)	润滑油量*) (L)
																d ₃	n		
80	32	58	128	10	35	16	180	-	120	40	60	67.5	81	101	100	12	4	14	0.9
100	48	82	167	14	51.5	20	225	-	140	52.5	72.5	85	102	122	125	15	4	35	1.6
125	55	82	182	16	59	20	290	-	160	65	100	97.5	119	155	160	15	4	76	3.2
160	70	105	225	20	74.5	25	355	-	200	73	122	118	141	190	200	18.5	4	115	6.5
200	90	130	275	25	95	32	425	-	255	80	145	140	169	235	250	24	4	228	12.5
250	110	165	340	28	116	40	550	275	305	110	190	175	214	295	315	28	6	400	23
280	130	200	420	32	137	40	620	310	380	120	220	187.5	228	328	355	28	6	540	36
315	140	200	445	36	148	50	700	350	420	137.5	247.5	207.5	254	364	400	35	6	800	45
355	150	200	470	36	158	50	770	385	470	142.5	272.5	222.5	269	397	450	35	6	1050	70
400	160	240	525	40	169	60	850	425	510	150	300	245	304	454	500	42	6	1640	90
450	170	240	545	40	179	60	950	475	550	165	335	265	331	501	560	42	6	2100	125
500	190	280	620	45	200	100	1080	540	610	190	390	295	418	618	630	42	6	3100	180
560	240	330	790	56	252	100	1200	600	680	205	435	325	432	662	710	48	6	3730	250

*) 润滑油量只是参考值, 加油时加至油标中心线

4.2 ZLY 型圆柱齿轮减速机

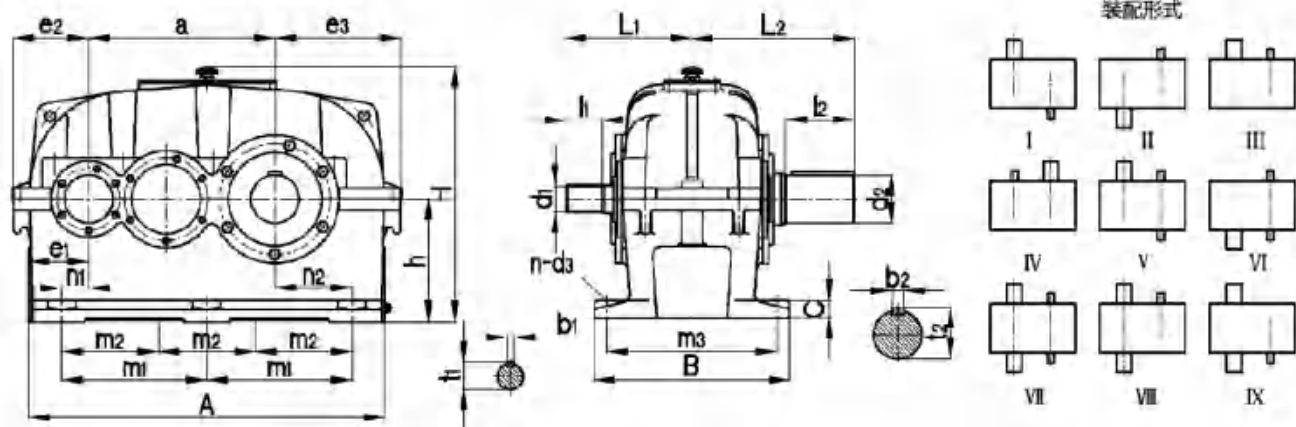


表 2 ZLY 减速机外形尺寸表 单位为毫米

规格	A	B	H=	a	i=6.3-11.2				i=12.5-20				d ₂ (m6)	l ₂	L ₂	b ₂	t ₂		
					d ₁ (m6)	l ₁	L ₁	b ₁	t ₁	d ₁ (m6)	l ₁	L ₁						b ₁	t ₁
112	385	215	265	192	24	36	141	8	27	22	36	141	6	24.5	48	82	192	14	51.5
125	425	235	309	215	28	42	157	8	31	24	36	151	8	27	55	82	197	16	59
140	475	240	335	240	32	58	185	10	35	28	42	167	8	31	65	105	230	18	69
160	540	285	375	272	38	58	198	10	41	32	58	198	10	35	75	105	245	20	79.5
180	600	315	435	305	42	82	232	12	45	32	58	208	10	35	85	130	285	22	90
200	665	350	489	340	48	82	247	14	51.5	38	58	223	10	41	95	130	300	25	100
224	755	385	515	384	48	82	267	14	51.5	42	82	267	12	45	100	165	355	28	106
250	830	445	594	430	60	105	315	18	64	48	82	292	14	51.5	110	165	380	28	116
280	920	495	670	480	65	105	340	18	69	55	82	317	16	59	130	200	440	32	137
315	1030	565	780	539	75	105	365	20	79.5	60	105	365	18	64	140	200	470	36	148
355	1150	595	870	605	85	130	410	22	90	70	105	385	20	74.5	170	240	530	40	179
400	1280	680	968	680	90	130	440	25	95	80	130	440	22	85	180	240	560	45	190
450	1450	740	1065	765	100	165	515	28	106	85	130	480	22	90	220	280	640	50	231
500	1600	830	1190	855	110	165	555	28	116	95	130	520	25	100	240	330	730	56	252
560	1760	910	1320	960	120	165	575	32	127	110	165	575	28	116	280	380	820	63	292
630	1980	1010	1480	1080	140	200	660	36	148	120	165	625	32	127	300	380	870	70	314
710	2220	1110	1653	1210	160	240	740	40	169	140	200	700	36	148	340	450	990	80	355

规格	C	m ₁	m ₂	m ₃	n ₁	n ₂	e ₁	e ₂	e ₃	h	地脚孔		平均重量 (kg)	润滑油量 ^{*)} (L)
											d ₃	n		
112	22	160	-	180	43	85	75.5	92	134	125	15	6	60	3
125	25	180	-	200	45	100	77.5	98	153	140	15	6	69	4.3
140	20	200	-	210	47.5	112.5	85	106	171	160	15	6	105	6
160	25	225	-	245	58	120	103	126	188	180	18.5	6	155	8.5
180	25	250	-	275	60	135	110	134	209	200	18.5	6	185	11.5
200	32	280	-	300	65	155	117.5	148	238	225	24	6	260	16.5
224	32	310	-	335	70	166	137.5	168	263	250	24	6	370	23
250	40	350	-	380	80	190	145	184	293	280	28	6	527	32
280	40	380	-	430	75	205	155	195	325	315	28	6	700	46
315	50	420	-	490	78	223	173	219	364	355	35	6	940	65
355	50	475	-	520	92.5	252.5	192.5	238	398	400	35	6	1250	90
400	60	520	-	590	95	265	215	275	445	450	42	6	1750	125
450	60	-	400	650	117.5	317.5	242.5	305	505	500	42	8	2650	180
500	100	-	440	710	120	345	262.5	337	557	560	48	8	3400	250
560	100	-	490	790	120	390	265	354	624	630	48	8	4500	350
630	125	-	540	870	115	425	295	384	694	710	56	8	6800	350
710	125	-	610	950	140	480	335	440	780	800	56	8	8509	520

*) 润滑油量只是参考值, 加油时加至油标中心线

4.3 ZSY 型圆柱齿轮减速机

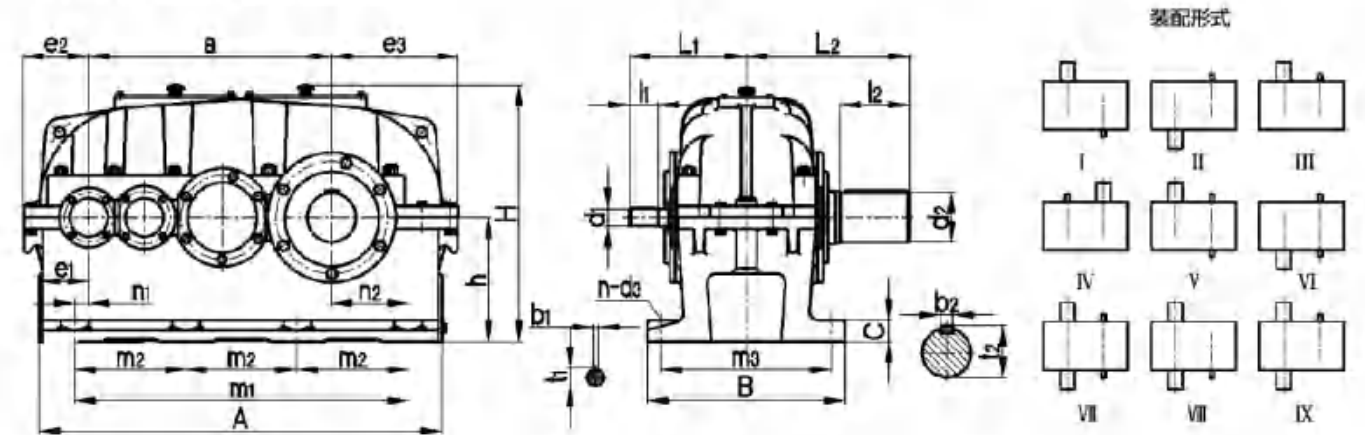


表 3 ZSY 减速机外形尺寸表 单位为毫米

规格	A	B	H=	a	i=22.4-71				i=80-100				d ₂ (m6)	l ₂	L ₂	b ₂	t ₂		
					d ₁ (m6)	l ₁	L ₁	b ₁	t ₁	d ₁ (m6)	l ₁	L ₁						b ₁	t ₁
160	600	290	375	352	24	36	166	8	27	19	28	158	6	21.5	75	105	245	20	79.5
180	665	320	435	395	28	42	187	8	31	22	36	181	6	24.5	85	130	285	22	90
200	745	350	492	440	32	58	218	10	35	22	36	196	6	24.5	95	130	300	25	100
224	840	385	535	496	38	58	233	10	41	24	36	211	8	27	100	165	355	28	106
250	930	445	589	555	42	82	282	12	45	32	58	258	10	35	110	165	380	28	116
280	1025	495	662	620	48	82	307	14	51.5	38	58	283	10	41	130	200	440	32	137
315	1160	565	749	699	48	82	337	14	51.5	42	82	337	12	45	140	200	470	36	148
355	1280	595	870	785	60	105	380	18	64	48	82	357	14	51.5	170	240	530	40	179
400	1420	680	968	880	65	105	410	18	69	55	82	387	16	59	180	240	560	45	190
450	1610	740	1067	989	70	105	450	20	74.5	60	105	450	18	64	220	280	640	50	231
500	1790	830	1170	1105	80	130	515	22	85	65	105	490	18	69	240	330	730	56	252
560	2010	910	1320	1240	95	130	530	25	100	75	105	505	20	79.5	280	380	820	63	292
630	2260	1030	1480	1395	110	165	625	28	116	85	130	590	22	90	300	380	880	70	314
710	2540	1160	1655	1565	120	165	685	32	127	90	130	650	25	95	340	450	1010	80	355

规格	C	m ₁	m ₂	m ₃	n ₁	n ₂	e ₁	e ₂	e ₃	h	地脚孔		平均重量 (kg)	润滑油量 ^{*)} (L)
											d ₃	n		
160	32	510	170	245	38	120	83	107	188	180	18.5	8	170	10
180	32	570	190	275	37.5	137.5	85	109	209	200	18.5	8	205	14
200	32	630	210	300	40	150	97.5	128	238	225	24	8	285	19
224	32	705	235	335	43.5	165.5	110.5	141	263	250	24	8	395	26
250	40	810	270	380	60	195	120	158	293	280	28	8	540	36
280	40	855	285	430	35	200	120	160	325	315	28	8	750	53
315	50	960	320	490	40	221	143	189	364	355	35	8	1030	78
355	50	1080	360	520	42.5	252.5	143	188	398	400	35	8	1400	115
400	60	1200	400	590	45	275	155	215	445	450	42	8	1950	160
450	60	1350	450	650	48	313	178	240	505	500	42	8	2636	220
500	100	1500	500	710	59	336	200	277	557	560	48	8	3800	300
560	100	1680	560	790	70	370	235	324	624	630	48	8	5100	450
630	125	1890	630	890	72.5	422.5	255	344	694	710	56	8	7060	520
710	125	2130	710	1000	92.5	472.5	297.5	400	780	800	56	8	9205	820

*) 润滑油量只是参考值, 加油时加至油标中心线

4.4 ZFY 型圆柱齿轮减速机

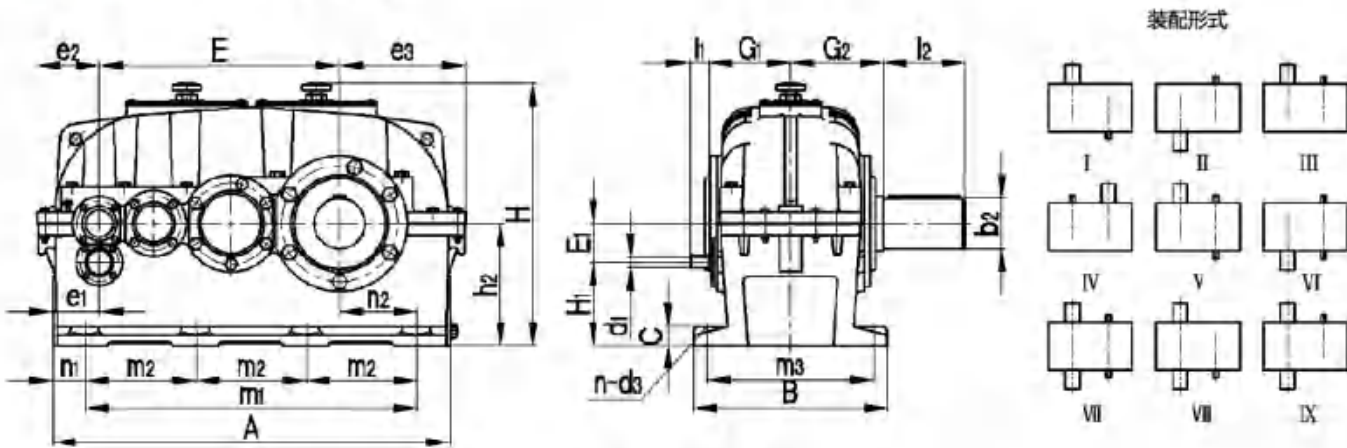


表4 ZFY 减速机外形尺寸表 单位为毫米

规格	A	B	C	i=112-280		i=315-500				d ₂	l ₂	E	E ₁	e ₁	e ₂	e ₃
				d ₁	l ₁	d ₁	l ₁	d ₁	l ₁							
180	665	320	32	16k6	30	14k6	30	-	-	85m6	140	395	63	85	109	209
200	745	355	40	19k6	35	16k6	30	-	-	90m6	160	440	70	97.5	128	238
225	840	390	40	22k6	35	19k6	35	-	-	100m6	180	497	80	110.5	141	263
250	930	450	50	24k6	40	22k6	35	-	-	110m6	180	555	90	120	158	293
280	1025	500	50	28m6	50	24k6	40	-	-	130n6	210	620	100	120	160	325
320	1160	570	63	32m6	60	28m6	50	-	-	140n6	240	705	112	140	189	364
				i=100-140		i=160-250		i=280-500								
360	1280	600	63	38m6	60	32m6	60	28m6	50	170n6	270	790	125	140	188	398
400	1420	690	80	42m6	70	38m6	60	32m6	60	180n6	310	880	140	155	215	445
450	1610	750	80	48m6	80	42m6	70	38m6	60	210n6	350	995	160	175	240	505
				i=100-160		i=180-250		i=280-500								
500	1790	830	100	48m6	80	42m6	70	38m6	60	240n6	400	1110	180	200	277	557
560	2010	910	100	60m6	105	55m6	90	48m6	80	270n6	450	1240	200	235	324	624
630	2260	1030	125	65m6	105	60m6	105	48m6	80	300n6	500	1400	225	255	344	694
710	2540	1160	125	75m6	120	65m6	105	55m6	90	340n6	550	1570	250	295	400	780
800	2850	1320	160	80m6	140	70m6	120	65m6	105	390n6	650	1760	280	335	448	868

规格	G ₁	G ₂	h ₁	h ₂	H	m ₁	m ₂	m ₃	n ₁	n ₂	n-d ₃	平均重量 (kg)	润滑油量 ^{*)} (L)
180	145	155	137	200	415	570	190	275	47.5	137.5	8-Φ18.5	205	16
200	160	170	155	225	462	630	210	300	57.5	150	8-Φ24	290	21
225	170	190	170	250	511	705	235	335	67.5	165	8-Φ24	400	29
250	190	215	190	280	570	810	270	380	60	195	8-Φ28	550	40
280	210	240	215	315	644	855	285	430	85	200	8-Φ28	760	58
320	230	270	243	355	719	960	320	490	100	215	8-Φ35	1100	82
360	255	290	275	400	806	1080	360	520	100	247.5	8-Φ35	1450	140
400	290	320	310	450	906	1200	400	590	110	275	8-Φ42	2000	185
450	320	360	340	500	1006	1350	450	650	130	310	8-Φ42	2700	260
500	355	400	380	560	1121	1500	500	710	145	335	8-Φ48	3900	360
560	400	440	430	630	1261	1680	560	790	165	370	8-Φ48	5200	530
630	450	500	485	710	1406	1890	630	890	185	420	8-Φ56	7300	570
710	500	560	550	800	1581	2130	710	1000	205	470	8-Φ56	11000	900
800	575	645	620	900	1783	2400	800	1140	225	530	8-Φ62	14000	1200

*) 润滑油量只是参考值, 加油时加至油标中心线

5 减速机承载能力

5.1 减速机公称输入功率

 表5 ZDY 减速机公称输入功率 P₁

公称传动比 i	公称转速 (r/min)		规格													
			80	100	125	160	200	250	280	315	355	400	450	500	560	
	输入 n ₁ ^{**)}	输出 n ₂	公称输入功率 P ₁ ^{*)} (kW)													
1.25	1500	1200	57	103	205	360	633	1121	-	-	-	-	-	-	-	-
	1000	800	40	69	140	260	446	807	-	-	-	-	-	-	-	-
	750	600	31	52	105	190	348	636	-	-	-	-	-	-	-	-
1.4	1500	1070	53	96	194	326	616	1109	-	-	-	-	-	-	-	-
	1000	715	37	65	132	240	433	794	-	-	-	-	-	-	-	-
	750	535	29	48	102	180	337	624	-	-	-	-	-	-	-	-
1.6	1500	940	49	92	180	310	587	1068	1473	1996	2766	-	-	-	-	-
	1000	625	34	63	125	217	410	760	1051	1430	1992	-	-	-	-	-
	750	470	27	50	98	168	319	595	824	1124	1569	-	-	-	-	-
1.8	1500	835	45	87	173	290	557	1024	1411	1925	2663	-	-	-	-	-
	1000	555	31	62	120	206	389	726	1002	1372	1906	-	-	-	-	-
	750	415	24	48	95	160	302	567	784	1074	1497	-	-	-	-	-
2	1500	750	39	80	158	278	526	970	1339	1827	2536	-	-	-	-	-
	1000	500	27	55	110	194	367	684	946	1296	1806	2547	3578	4793	-	-
	750	375	21	43	85	150	284	534	738	1013	1414	1999	2821	3775	5169	-
2.24	1500	670	36	70	141	264	484	914	1236	1711	2377	-	-	-	-	-
	1000	445	25	49	98	183	337	645	874	1207	1683	2402	3397	4512	-	-
	750	335	19	38	76	142	262	503	682	941	1314	1878	2667	3538	4833	-
2.5	1500	600	32	64	127	245	447	855	1154	1617	2264	-	-	-	-	-
	1000	400	22	45	88	170	311	601	812	1136	1596	2235	3182	4353	-	-
	750	300	17	35	68	132	241	468	633	884	1243	1742	2492	3406	4645	-
2.8	1500	535	27	53	115	224	409	789	1063	1489	2068	-	-	-	-	-
	1000	360	19	37	80	155	284	552	746	1048	1456	2049	2945	4000	-	-
	750	270	15	29	62	120	220	429	580	816	1134	1593	2296	3118	4232	-
3.15	1500	475	23	47	96	203	375	709	990	1359	1924	2658	3790	5036	6666	-
	1000	315	16	33	67	140	260	496	695	952	1352	1817	2681	3607	4807	-
	750	235	13	25	52	109	202	385	540	740	1052	1458	2084	2802	3747	-
3.55	1500	425	20	41	85	179	337	639	898	1210	1730	2410	3407	4460	6119	-
	1000	280	14	28	59	124	234	446	628	845	1210	1694	2396	3196	4395	-
	750	210	11	22	46	96	181	346	488	655	940	1312	1856	2483	3419	-
4	1500	375	17	34	69	155	300	570	774	1095	1555	2146	2981	3985	5651	-
	1000	250	12	24	48	107	208	396	539	764	1088	1501	2090	2838	4033	-
	750	187	9	18	37	83	161	307	418	590	844	1160	1618	2199	3128	-
4.5	1500	335	14	29	55	137	260	495	703	997	1367	1878	2619	3635	4912	-
	1000	220	9.5	20	38	95	180	344	488	694	953	1311	1832	2582	3485	-
	750	166	7	15	30	73	139	266	378	536	738	1015	1416	1997	2694	-
5	1500	300	11	25	48	121	229	451	608	864	1179	1680	2340	3149	4400	-
	1000	200	8	17	33	84	159	313	422	599	820	1168	1629	2231	3125	-
	750	150	6	13	26	65	123	242	326	462	633	900	1257	1724	2418	-
5.6	1500	270	10	20	40	109	211	389	531	779	1031	1564	2038	2791	3778	-
	1000	180	7	14	27	75	146	270	368	540	716	1088	1417	1969	2670	-
	750	134	5	11	21	59	113	208	285	416	554	838	1092	1519	2061	-

 *) P₁ 为计算功率或台架试验功率。配套电机时必须考虑工况系数 K_A 和安全系数 S_A, 见后页

 **) n₁ 为减速机输入轴转速

表6 ZLY 减速机公称输入功率 P₁

公称 传动比 i	公称转速 (r/min)		规格																
	输入 n ₁ (")	输出 n ₂	112	125	140	160	180	200	224	250	280	315	355	400	450	500	560	630	710
			公称输入功率 P ₁ (kW)																
6.3	1500	240	37.4	54	73	114	157	221	305	424	578	791	1156	1650	2192	3132	4310		
	1000	160	26.4	37.4	50	78	109	153	211	294	400	548	802	1146	1558	2181	3000	4347	6229
	750	120	19.5	28.6	38.5	60	84	119	163	227	308	422	618	884	1213	1685	2320	3357	4884
7.1	1500	210	34	49	66	104	143	201	277	385	525	719	1051	1500	1993	2847	3817		
	1000	140	24	34	45.4	71	99	139	192	267	364	498	729	1042	1416	1983	2731	3952	5663
	750	106	17.7	26	35	54.5	76	108	148	206	280	384	562	804	1103	1532	2109	3052	4440
8	1500	185	32	43	61	94.5	130	181.5	250	347	469	678	932	1309	1869	2489	3520		
	1000	125	21.5	29.5	42.4	64	93	126	173	241	325	470	646	908	1298	1730	2447	3398	5019
	750	94	17	23	33	49	69	97	133	186	251	362	498	700	1000	1333	1887	2619	3881
9	1500	167	29	38.5	56	81	119	165.5	227	315	423	612	841	1182	1689	2248	3183		
	1000	111	20	27	38.5	55	82.5	115	157	218	293	424	583	819	1172	1561	2210	3068	4537
	750	83	15	20.5	30	42	64	88	121	168	226	327	449	631	903	1202	1703	2363	3502
10	1500	150	26	35	50	73	109	149	204	284	383	555	762	1070	1530	2038	2883		
	1000	100	18	24	35	50	75	103	142	197	266	384	528	742	1061	1414	2001	2777	4112
	750	75	14	18.5	26.6	38	58	80	109	152	204	296	407	571	817	1088	1541	2139	3172
11.2	1500	134	23	31.5	45	66	96	133	184	255	346	500	688	966	1381	1839	2604		
	1000	89	16	22	31	45	67	92	127	177	240	347	477	669	957	1275	1806	2506	3711
	750	67	12	17	24	35	51	71	98	136	185	267	367	516	737	982	1391	1930	2862
12.5	1500	120	21	28	40	59	83	116.5	165	229	311	450	618	869	1242	1654	2341		
	1000	80	14	19.5	28	40	57	81	114	159	216	312	428	601	860	1146	1621	2251	3338
	750	60	11	15	21	31	44	63	88	122	166	240	330	463	663	882	1249	1734	2573
14	1500	107	18.5	25	36	52.5	74	105	148	206	279	404	555	779	1115	1485	2162	2918	4318
	1000	71	12.5	17.5	25	36	51	73	102	142	193	280	384	540	772	1028	1455	2020	2996
	750	54	9.8	13	19	27.6	39	56	79	110	149	216	296	416	594	792	1120	1555	2310
16	1500	94	16	22	31	47.5	70.5	98	133	185	251	362	498	700	1000	1333	1887	2619	3879
	1000	62	11	15	21.5	32	49	68	92	128	174	251	345	484	693	923	1306	1812	2690
	750	47	8	11.5	17	25	38	53	71	99	134	193	266	373	533	711	1005	1395	2073
18	1500	83	14	19.5	28	42.5	60.5	86	115	161	225	326	448	629	899	1197	1697	2353	3487
	1000	56	10	13.5	19.6	29	42	59.5	80	111	156	226	310	435	622	829	1175	1628	2417
	750	42	7.5	10.5	15	22	32	46	61	86	120	174	239	335	479	638	905	1252	1861
20	1500	75	13	18	25.5	38	59	77	103	142	205	296	418	587	839	1120	1580	2200	3260
	1000	50	9	12	18	26.5	41	53.5	72	95	142	205	279	392	560	746	1050	1460	2170
	750	38	6.8	9.5	14	20	32	41	55	76	109	158	210	295	420	562	735	1120	1635

) P₁ 为计算功率或台架试验功率。配套电机时必须考虑工况系数 K_A 和安全系数 S_A，见后页
) n₁ 为减速机输入轴转速

表7 ZSY 减速机公称输入功率 P₁

公称 传动比 i	公称转速 (r/min)		规格															
	输入 n ₁ (")	输出 n ₂	160	180	200	224	250	280	315	355	400	450	500	560	630	710		
			公称输入功率 P ₁ (kW)															
22.4	1500	67	34	51	68	98	131	182	270	400	530	780	1065	1450	1865			
	1000	44	24	35	48	68	91	128	185	262	355	540	750	1025	1325	1905		
	750	33	18	27	37	52	70	97	135	215	275	415	580	800	1030	1485		
25	1500	60	32	46	63	96	115	157	240	365	470	705	1020	1405	1865			
	1000	40	22	31	43	66	80	108	163	250	315	465	705	975	1325	1905		
	750	30	16	24	33	51	60	84	122	195	240	350	540	750	1030	1485		
28	1500	54	29	42	59	86	113	142	220	325	425	625	945	1260	1800			
	1000	36	20	29	41	60	75	98	148	215	280	420	650	870	1245	1760		
	750	27	15	22	31	46	56	76	114	160	210	310	500	670	960	1355		
31.5	1500	48	26	37	51	79	95	127	197	290	395	560	840	1140	1600			
	1000	32	17	26	35	55	63	86	132	195	270	370	585	790	1110	1565		
	750	24	14	20	27	42	49	65	100	145	200	280	450	605	855	1200		
35.5	1500	42	23	34	47	70	88	117	178	275	350	510	755	1025	1450			
	1000	28	15	23	32	48	59	80	118	180	235	340	520	710	1000	1410		
	750	21	12	18	25	37	44	61	90	140	175	255	405	545	750	1090		
40	1500	38	21	30	42	64	79	107	158	235	325	465	675	930	1300			
	1000	25	17	21	29	40	53	71	108	160	210	315	465	640	900	1315		
	750	19	11	16	22	31	41	55	80	125	155	235	360	465	680	1015		
45	1500	33	17	24	34	46	70	96	142	215	280	410	615	850	1130			
	1000	22	12	16	24	32	47	64	95	145	185	280	425	590	770	1150		
	750	17	9	12	18	25	36	50	74	110	140	210	320	450	600	885		
50	1500	30	15	22	32	46	63	85	128	195	245	360	540	750	1030	1490		
	1000	20	11	15	22	31	43	59	85	130	165	240	370	520	710	1030		
	750	15	8	12	17	24	32	43	65	95	125	180	290	400	550	795		
56	1500	27	15	21	31	43	56	76	112	170	220	310	480	675	955	1340		
	1000	18	10	15	22	30	38	52	77	115	145	210	330	470	660	930		
	750	13.4	8	11	17	23	28	40	58	90	110	160	255	360	510	715		
63	1500	24	12	17	23	37	45	61	102	145	195	280	425	605	860	1170		
	1000	16	8	12	16	25	30	42	70	100	130	190	290	420	600	810		
	750	12	6	9	12	20	23	32	52	75	100	140	225	325	460	620		
71	1500	21	11	17	23	33	40	56	90	130	185	245	390	540	770	1045		
	1000	14	8	11	15	23	27	38	60	90	115	170	270	370	540	725		
	750	10.6	6	9	12	18	21	29	45	65	90	125	210	285	410	555		
80	1500	18.8	9	13	18	26	36	51	80	115	155	225	340	470	675	960		
	1000	12.5	6	9	12	18	24	34	54	80	100	150	240	330	470	665		
	750	9.4	4	7	10	14	19	27	42	60	80	110	185	250	360	510		
90	1500	16.7	8	12	18	25	33	46	74	105	140	200	305	395	590	765		
	1000	11.1	6	8	12	17	22	30	49	70	95	130	200	278	405	530		
	750	8.3	4	6	9	13	17	23	37	55	70	100	160	210	300	405		
100	1500	15	8	11	16	24	30	43	60									
	1000	10	5	7	11	16	21	29	40									
	750	7.5	4	6	8	13	16	22	30									

) P₁ 为计算功率或台架试验功率。配套电机时必须考虑工况系数 K_A 和安全系数 S_A，见后页
) n₁ 为减速机输入轴转速

表 8 ZFY 减速机公称输入功率 P_1

公称传动比 i	公称转速 (r/min)		规格													
	输入 n_1	输出 n_2	180	200	225	250	280	320	360	400	450	500	560	630	710	800
			公称输入功率 P_1 (kW)													
100	1500	15	-	-	-	-	-	-	99	130	190	290	400	540	780	1100
	1000	10	-	-	-	-	-	-	66	87	125	195	265	360	520	750
	750	7.5	-	-	-	-	-	-	50	65	95	145	205	270	400	560
112	1500	13.4	9.2	15	21	29	40	59	88	115	170	255	360	480	690	990
	1000	8.9	6.1	10	14	20	27	40	59	78	115	170	240	320	470	670
	750	6.7	4.6	7.5	11	15	20	29	44	59	85	130	185	245	355	510
125	1500	12	9.2	12	18.5	26	36	52	81	105	150	230	320	430	610	890
	1000	8	6.1	8	12.5	17.5	24	35	54	70	100	155	215	285	410	590
	750	6	4.6	6	9.3	13	18	26.5	41	53	75	115	165	215	310	440
140	1500	10.7	8.4	11	16.5	23	32	46	72	92	135	205	290	380	550	800
	1000	7.1	5.6	7.3	11	16	21.5	31	48	61	90	135	195	255	370	530
	750	5.4	4.2	5.5	8.3	12	16	23	36	46	68	105	145	190	288	400
160	1500	9.4	7.5	9.6	14.5	20	28	41	64	81	120	180	255	340	490	710
	1000	6.3	5	6.4	9.7	14	18.5	27.5	43	54	80	120	170	225	330	470
	750	4.7	3.8	4.8	7.6	10	14	21	32	41	60	92	130	170	250	360
180	1500	8.3	6.6	8.4	13	19	25	37	57	70	105	160	225	300	440	630
	1000	5.6	4.4	5.6	8.7	12.5	17	25	38	47	70	105	150	200	295	420
	750	4.2	3.3	4.2	6.5	9.5	13	18.5	29	35	53	82	115	155	220	320
200	1500	7.5	5.6	7.5	12	15.5	22	33	51	64	95	145	205	270	390	560
	1000	5	3.7	5	8	10.5	14.5	22	34	43	63	97	135	180	260	370
	750	3.8	2.8	3.8	6	8	11.5	17	26	32	48	73	105	135	200	280
224	1500	6.7	4.8	6.7	10.5	14	20	29	45	57	83	130	185	240	360	510
	1000	4.5	3.2	4.5	7	9.3	13.5	20	30	38	55	87	125	160	240	340
	750	3.3	2.4	3.4	5.3	7	10.5	15	23	28.5	42	66	94	120	180	255
250	1500	6	4.5	6.1	9.5	12.5	17.5	26	41	51	73	115	165	215	320	450
	1000	4	3	4.1	6.3	8.5	12	17.5	27.5	34	49	77	110	145	215	300
	750	3	2.3	3.1	4.8	6.5	9	13	20.5	25.5	37	58	83	110	160	225
280	1500	5.4	3.9	5.3	8.2	11	15.5	23	37	46	66	100	145	195	280	400
	1000	3.6	2.6	3.5	5.6	7.5	10.5	15.5	24.5	31	44	67	97	130	185	265
	750	2.7	2	2.7	4.2	5.6	8	12	19	23	34	51	73	96	140	200
315	1500	4.8	3.5	4.7	7.5	9.5	13.5	21	32	42	59	92	130	175	250	360
	1000	3.2	2.3	3.1	5.1	6.5	9	14	21.5	28	39	61	87	115	165	240
	750	2.4	1.8	2.4	3.8	5	7	10.5	16.5	21	30	47	66	88	125	180
355	1500	4.2	2.9	4	6.5	8.5	12	18	29	37	52	83	115	155	225	320
	1000	2.8	1.9	2.7	4.5	6	8.5	12	19.5	24.5	35	55	77	105	150	215
	750	2.1	1.5	2	3.3	4.5	6.5	9.5	14.5	18.5	26.5	42	59	78	115	160
400	1500	3.8	2.6	3.6	6	8	11	16.5	26	33	46	72	100	135	195	270
	1000	2.5	1.7	2.4	4	5.3	7.5	11	17.5	22	31	48	68	90	130	180
	750	1.9	1.3	1.8	3	4	6.5	8.3	13.5	16.5	23.5	37	52	68	99	135
450	1500	3.3	2.3	3.2	5	7	10	13.5	21.5	29	40	65	93	125	175	250
	1000	2.2	1.5	2.1	3.5	4.7	6.6	9	14.5	19.5	26.5	44	62	83	115	170
	750	1.7	1.2	1.6	2.6	3.5	5.1	6.8	11	14.5	20	33	47	63	89	125
500	1500	3	2.1	2.9	4.2	6	9.1	12	19.5	26	36	59	82	110	155	225
	1000	2	1.4	1.9	2.8	4	6.1	8	13	17.5	24	39	55	73	105	150
	750	1.5	1.1	1.5	2.1	3	4.6	6	9.6	13	18	30	42	55	79	115

 *) P_1 为计算功率或台架试验功率。配套电机时必须考虑工况系数 K_A 和安全系数 S_A ，见后页

 **) n_1 为减速机输入轴转速

5.2 减速机热功率

 表 9 ZDY 减速机热功率 P_{G1} 、 P_{G2}

散热冷却条件		规格													
环境条件	环境气流速度 w (m/s)	80	100	125	160	200	250	280	315	355	400	450	500	560	
		P_{G1} (kW)													
没有冷却措施	空间小, 厂房小	≥ 0.5	13	20	31	48	77	115	145	182	228	286	365	440	542
	较大的房间, 车间	≥ 1.4	18	29	43	68	110	160	210	270	320	415	515	620	770
	在户外露天	≥ 3.7	24	38	58	92	145	220	275	360	425	550	690	840	1020
盘管冷却	环境条件	水管直径 d (mm)	8	8	8	15	15	15	15	15	20	20	20	20	20
		环境气流速度 w (m/s)	P_{G2} (kW)												
	空间小, 厂房小	≥ 0.5	-	-	-	73	108	156	192	235	307	376	463	540	660
	较大的房间, 车间	≥ 1.4	-	-	-	93	141	201	257	323	400	505	613	730	890
在户外露天	≥ 3.7	-	-	-	117	176	261	322	413	504	590	788	950	1140	

注: 当采用循环油润滑时, 请与我们联系

 表 10 ZLY 减速机热功率 P_{G1} 、 P_{G2}

散热冷却条件		规格																	
环境条件	环境气流速度 w (m/s)	112	125	140	160	180	200	224	250	280	315	355	400	450	500	560	630	710	
		P_{G1} (kW)																	
没有冷却措施	空间小, 厂房小	≥ 0.5	16	20	24	30	38	48	60	74	92	115	145	181	226	276	345	430	540
	较大的房间, 车间	≥ 1.4	20	28	35	43	54	67	87	105	130	165	210	255	320	405	485	620	760
	在户外露天	≥ 3.7	30	38	47	57	73	88	115	140	175	220	275	345	420	530	650	810	1000
盘管冷却	环境条件	水管直径 d (mm)	8	8	15	15	15	15	15	15	15	15	20	20	20	20	20	20	20
		环境气流速度 w (m/s)	P_{G2} (kW)																
	空间小, 厂房小	≥ 0.5	-	-	-	45	56	68	83	99	120	148	196	237	291	347	423	520	640
	较大的房间, 车间	≥ 1.4	-	-	-	58	72	87	110	130	158	198	251	311	385	476	563	710	860
在户外露天	≥ 3.7	-	-	-	72	91	108	148	165	203	253	326	400	485	600	730	900	1100	

注: 当采用循环油润滑时, 请与我们联系

表 11 ZSY 减速机热功率 P_{G1} 、 P_{G2}

散热冷却条件			规格													
环境条件	环境气流速度 w (m/s)	P_{G1} (kW)														
		160	180	200	224	250	280	315	355	400	450	500	560	630	710	
没有冷却措施	空间小, 厂房小	≥ 0.5	24	30	37	45	56	69	86	110	135	165	208	258	322	400
	较大的房间, 车间	≥ 1.4	34	42	52	64	80	98	116	155	190	235	300	365	450	570
	在户外露天	≥ 3.7	46	57	69	87	108	132	162	205	250	310	400	475	600	760
环境条件	水管直径 d (mm)	P_{G2} (kW)														
		15	15	15	15	15	15	15	20	20	20	20	20	20	20	
盘管冷却	空间小, 厂房小	≥ 0.5	34	42	50	60	73	88	98	144	172	208	255	310	380	470
	较大的房间, 车间	≥ 1.4	44	54	65	79	97	117	138	189	227	278	347	417	510	640
	在户外露天	≥ 3.7	56	69	82	102	125	151	184	239	287	353	447	529	660	830

注: 当采用循环油润滑时, 请与我们联系

表 12 ZFY 减速机热功率 P_{G1} 、 P_{G2}

散热冷却条件			规格													
环境条件	环境气流速度 w (m/s)	P_{G1} (kW)														
		160	180	200	224	250	280	320	360	400	450	500	560	630	710	
没有冷却措施	空间小, 厂房小	≥ 0.5	22	27	33	42	52	64	80	100	124	157	190	235	298	370
	较大的房间, 车间	≥ 1.4	30	38	48	60	74	90	113	140	170	218	270	340	425	535
	在户外露天	≥ 3.7	42	50	64	80	100	117	157	188	230	295	358	450	566	705
环境条件	水管直径 d (mm)	P_{G2} (kW)														
		15	15	15	15	15	15	15	20	20	20	20	20	20	20	
盘管冷却	空间小, 厂房小	≥ 0.5	34	42	50	60	73	88	98	144	172	208	255	310	380	470
	较大的房间, 车间	≥ 1.4	44	54	65	79	97	117	138	189	227	278	347	417	510	640
	在户外露天	≥ 3.7	56	69	82	102	125	151	184	239	287	353	447	529	660	830

注: 当采用循环油润滑时, 请与我们联系

 注: 表 9 至表 12 中热功率数值按最高温 $\theta_{y,max}=95^{\circ}\text{C}$ 、环境温度 $\theta_0=20^{\circ}\text{C}$ 计算得到, 若希望得到小于 $\theta_{y,max}$ 的温度, 请参阅附录 F。

6 减速机的润滑

a) 减速机齿轮的润滑

减速机齿轮的润滑, 冷却一般采用油池润滑, 自然冷却。

当减速机承载功率高于热功率 P_{G1} 时, 可采用循环油润滑, 或采用油池润滑加盘状管冷却。对采用循环油润滑的减速机在停歇时间超过 24h 且满载启动时, 应在启动前给润滑油。

润滑油的牌号 (粘度), 按高速级齿轮圆周速度 v 或润滑方法选择:

当 $v < 2.5\text{m/s}$, 或当环境温度在 $35\sim 50^{\circ}\text{C}$ 之间时, 选用重负荷极压齿轮油 L-CKD320 (或 VG320, Mobil1632);

当 $v > 2.5\text{m/s}$, 或采用循环润滑时, 选用重负荷极压齿轮油 L-CKD220 (或 VG220, Mobil1630)。

b) 轴承的润滑

采用飞溅油润滑, 轴承的润滑油品与齿轮润滑油品相同。

c) 大规格减速机 (末级中心距 $a \geq 400$)

减速机推荐采用强制润滑, 详见附录 D

轴承采用飞溅油润滑, 轴承的润滑油品与齿轮润滑油品相同。

7 安装、使用与维护

a) 安装

减速机的输入轴轴线和输出轴轴线, 与联接部分的轴线保持同轴, 其误差不得大于所用联轴器的允许值。对采用三角带输入动力时, 三角带轮应通过金切加工减少不平衡质量。采用高强度窄形带传动为佳, 这样可以降低振动噪声和提高轴承寿命。

b) 使用

安装好后, 箱体油池内必须注入润滑油, 油面应至油标中心线。

在减速机正式使用前, 用手转动高速轴, 必须灵活, 无卡阻现象, 然后进行空载运转, 时间不得少于 2 小时, 运转应平稳, 无冲击、振动、杂声及漏油等现象, 发现故障应立即排除。

c) 维护

首次注入的润滑油, 须在运转 300~600 小时后更换。使用过程中应定期检查油质量, 对于混入杂质或老化变质的油, 必须随时更换, 同时经常检查油面高度, 油面高度低于最低油面高度时 (油标中心线), 需要及时补足。首次换油后, 对长期连续工作的减速机, 必须 3000 小时换油一次, 对于每天工作时间不超过 8 小时的减速机, 最长换油时间不应超过 18 个月。

在工作中发现油温显著升高, 温升超过 70°C 或油温超过 100°C 时, 油的质量下降, 以及产生不正常的噪音等现象, 应停止使用, 检查原因, 如因齿面胶合等原因所致, 必须修复排除故障, 更换润滑油后再使用。

8 减速机的选用

本标准减速机的承载能力受机械强度和热平衡许用功率两方面的限制。因此, 减速机的选用必须通过机械功率与热功率校核, 并校核输入、输出轴伸的附加径向载荷。

选用减速机的实际输入转速与承载能力表中的公称输入转速相对误差不超过 4% 时,可直接选取该档转速下的公称输入功率用于校核计算;当实际输入转速相对误差超过 4% 时,则应按实际输入转速/公称输入转速对公称输入功率折算后再用于校核计算。

8.1 机械功率校核计算

1) 确定减速机的传动比按式 (1):

$$i = \frac{n_1}{n_2} \dots \dots \dots (1)$$

式中: n_1 ——输入转速, r/min;
 n_2 ——输出转速, r/min。

2) 确定减速机的参数

选型计算: 确定减速机的规格按式 (2):

$$P_1 \geq P_2 \cdot K_A \cdot S_A \dots \dots \dots (2)$$

式中: P_1 ——减速机公称输入功率, 按表 5 至表 8, kW;
 P_2 ——减速机所联接的工作机械所需用功率, kW;
 K_A ——工作机械工况系数, 表 13;
 S_A ——减速机安全系数, 表 14。

验算启动转矩按式 (3):

$$\frac{T_K \cdot n_1}{P_1 \cdot 9550} \leq 2.5 \dots \dots \dots (3)$$

式中: T_K ——启动转矩或最大输入转矩, Nm

表 13 工况系数 K_A

原动机	每日工作时间 (h)	K_A		
		轻微冲击(均匀)载荷 (U)	中等冲击载荷 (M)	强冲击载荷 (H)
电动机 汽轮机 水力机	-3	0.8	1	1.5
	>3-10	1	1.25	1.75
	>10	1.25	1.5	2
4-6 缸的活塞 发动机	-3	1	1.25	1.75
	>3-10	1.25	1.5	2.25
	>10	1.5	1.75	2.5
1-3 缸的活塞 发动机	-3	1.25	1.5	2
	>3-10	1.5	1.75	2.25
	>10	1.75	2	2.5

注: 表中载荷分类是工作机的载荷性质, 详见附录 A。

表 14 安全系数 S_A

因减速机失效所造成的后果	一般损失	严重损失	重大损失
	单台主机停产, 主要设备不能运行等	整条生产线停产, 设备损坏等	人身伤亡, 电厂停电, 钢包停浇, 起吊装置失灵
安全系数 S_A	1.1-1.3	1.3-1.5	1.5-1.7

8.2 热功率校核计算

当减速机不附加外冷却装置时按式 (4) 进行校核:

$$P_2 \cdot f_1 \cdot f_2 \cdot f_3 \leq P_{G1} \dots \dots \dots (4)$$

如果, $P_2 \cdot f_1 \cdot f_2 \cdot f_3 > P_{G1}$ 时, 则必须重新选用增大一级中心距的减速机或提供冷却盘管进行冷却。

当减速机附加冷却盘管冷却时按式 (5) 进行校核:

$$P_2 \cdot f_1 \cdot f_2 \cdot f_3 \leq P_{G2} \dots \dots \dots (5)$$

式中: P_{G1} ; P_{G2} ——减速机热功率, 表 9 至表 12, kW;
 f_1 ——环境温度系数, 表 15;
 f_2 ——负荷系数, 表 16;
 f_3 ——公称功率利用系数, 表 17。

表 15 环境温度系数 f_1

f_1	环境温度 t (°C)				
	10	20	30	40	50
冷却条件					
无冷却	0.9	1	1.15	1.35	1.65
冷却管冷却	0.9	1	1.1	1.2	1.3

表 16 负荷率系数 f_2

小时负荷率	100%	80%	60%	40%	20%
负荷率系数 f_2	1	0.94	0.86	0.74	0.56

表 17 公称功率利用系数 f_3

$P_2/P_1 \cdot 100\%$	40%	50%	60%	70%	80%-100%
f_3	1.25	1.15	1.1	1.05	1

注: P_1 -公称功率
 P_2 -负载功率

8.3 选用示例

按以下要求选用第一种装配形式的减速机:

工作机械 带式输送机, 输送大物件物品, 电动机驱动;

负载功率 $P_2 = 380\text{kW}$;

输入转速 $n_1 = 1200\text{r/min}$;

传动比 $i = 4.5$;

轴伸承受纯转矩; 每天工作 24h; 每小时运转率 100%;

最高环境温度 $t = 38^\circ\text{C}$, 厂房较大, 自然通风冷却, 油池润滑。

1) 确定减速机型式

根据传动比 $i=4.5$, 选择 ZDY 单级减速机

2) 确定减速机规格

按附录 A 查得, 带式输送机负荷为中等冲击, 减速机失效会引起生产线停产。查表 13、表 14 得:

$K_A=1.5, S_A=1.5$, 按式 (2) 计算:

$$P_1 \geq P_2 \times K_A \times S_A = 380 \times 1.5 \times 1.5 = 855kW$$

按 $i=4.5$ 及 $n_1=1200$ 接近公称输入转速 1000r/min, 查表 5 选用:

ZDY355, $i=4.5, n_1=1000r/min, P_1=953KW$ 。

当 $n_1=1200 r/min$, 折算公称功率: $P_1 = 953 \times 1200/1000 = 1143.6kW$

$$P_1 = 1143.6kW \geq 855kW, \text{ 可以选用 ZDY355 减速机}$$

3) 验算起动转矩

略

4) 校核热功率

按式 (4) (5) 校核热功率:

查表 15 得 $f_1 = 1.31$

查表 16 得 $f_2 = 1$ (每日 24h 连续工作)

查表 17 得 $f_3 = 1.25$ ($P_2/P_1 = 380/1143.6 = 33\% \leq 40\%$)

计算得: $P_2 \cdot f_1 \cdot f_2 \cdot f_3 = 380 \times 1.31 \times 1 \times 1.25 = 622.3kW$

查表 9: ZDY355, $P_{G1} = 320KW, P_{G2} = 400KW$, 热功率校核不通过, 因此可以选定:

ZDY355-4.5- I 减速机, 须采用强制润滑和冷却器冷却。

如果不采用强制润滑和冷却器冷却, 则需另选较大规格的减速机, 按以上程序重新计算。

5) 减速机许用瞬时尖峰载荷

减速机许用瞬时尖峰载荷 $P_{2max} \leq 1.8P_1$, 此例未给出运转中的瞬时尖峰载荷, 故不校核。

8.4 轴伸许用的附加径向载荷

减速机在采用带轮、链轮、齿轮的方式输入、输出扭矩时, 必须校核径向载荷的位置和大小, 轴伸中间部位的许用径向载荷按下表计算。

表 18 轴伸中间部位允许的最大附加径向载荷

减速机级数	输入轴	输出轴
单级	$\leq 125\sqrt{T_1}$	$\leq 125\sqrt{T_2}$
二、三级	$\leq 125\sqrt{T_1}$	$\leq 250\sqrt{T_2}$

注: (1) T_1 : 许用输入扭矩 N·m, 数值见附录 C

T_2 : 许用输出扭矩 N·m, 数值见附录 C

(2) 如超出表列数值时, 请在订货时与我厂技术部门联系。

8.5 冷却盘管连接尺寸

减速机可附加盘管冷却或附加独立循环冷却装置的强制润滑系统, 强制润滑系统按用户实际工况, 另行设计。

盘管冷却的连接尺寸见下图表。

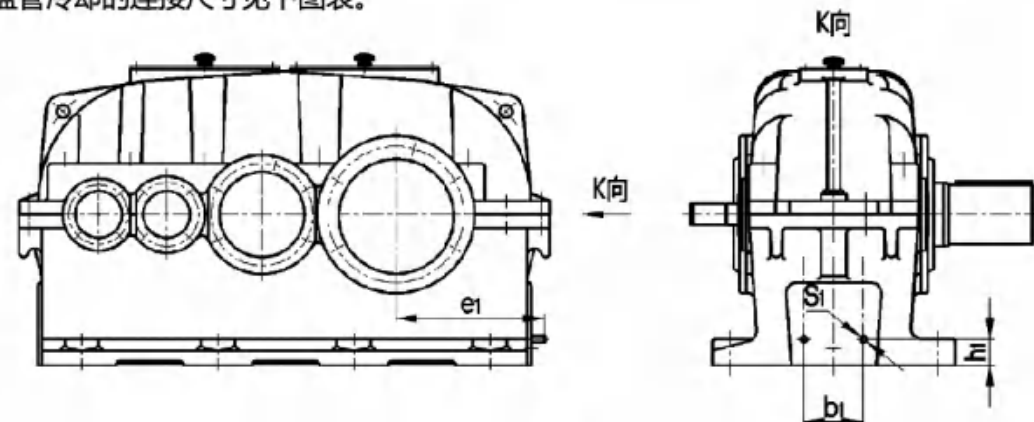


表 19 盘管冷却的连接尺寸

冷却环管尺寸(mm)									
ZDY	S1	e1	h1	b1	ZLY、ZSY	s1	e1	h1	b1
160	ZG1/2"	199	40	60	160	ZG1/2"	197	46	85
200		237	45	70	180		217	48	85
250		287	60	90	200		240	45	85
280		320	60	110	224		265	54	110
315		350	62	110	250		287	60	110
355	ZG3/4"	392	72	130	280	ZG3/4"	317	60	140
400		435	80	150	315		350	62	140
450		475	82	170	355		392	72	150
500		538	84	180	400		425	80	200
560		595	84	210	450		283	82	260
					500		525	84	260
				560	575	84	260		
				630	598	84	260		
				710	615	84	260		

注: (1) 进出水管口可任意选择

(2) 冷却水流速 0.5-0.8m/s。

附录 A 工作机械载荷分类

附表 A1

载荷分类

设备名称	载荷分类	设备名称	载荷分类
风机类		起重机械类	
风机(轴向和径向)	U	转臂式起重传动齿轮装置	M
冷却塔风扇	M	卷扬机齿轮传动装置	U
引风机	M	吊杆起落齿轮传动装置	U
螺旋活塞式风机	M	转向齿轮传动装置	M
涡轮式风机	U	行走齿轮传动装置	H
建筑机械类		挖泥机械类	
混凝土搅拌机	M	筒式输送机	H
卷扬机	M	筒式转向轮	H
路面建筑机械	M	挖泥头	H
化工类		机动铰车	M
搅拌机(液体)	U	泵	M
搅拌机(半液体)	M	转向齿轮传动装置	M
离心体(重型)	M	行走齿轮传动装置(履带)	H
离心体(轻型)	U	行走齿轮传动装置(铁轨)	M
冷却滚筒*	M	食品工业机械类	
干燥滚筒*	M	灌注及装箱机器	U
搅拌机	M	甘蔗压榨机*	M
压缩机类		甘蔗切断机*	M
活塞式压缩机	H	甘蔗粉碎机	H
涡轮式压缩机	M	搅拌机	M
传输运输机械类		蓄状物吊桶	M
平板输送机	M	包装机	U
平衡块升降机	M	糖甜菜切断机	M
槽式输送机	M	糖菜清洗机	M
带式输送机(大件)	M	发动机及转换器	
带式输送机(碎料)	H	频率转换器	H
筒式面粉输送机	U	发动机	H
链式输送机	M	焊接发动机	H
环式输送机	M	洗衣机类	
货物升降机	M	滚筒	M
卷扬机*	H	洗衣机	M
倾斜卷扬机*	H	金属滚轧机类(1)	
连杆式输送机	M	钢坯剪断机*	H
载人升降机	M	链式输送机*	M
螺旋式输送机	M	冷轧机*	H
钢带式输送机	M	连铸成套设备*	H
链式槽型输送机	M	冷床*	M
铰车运输	M	剪料机床*	H

续附表 A1

载荷分类

设备名称	载荷分类	设备名称	载荷分类
交叉转弯输送机*	M	吸水滚压机*	H
除锈机*	H	潮纸纸滚压机*	H
重型和中型板轧机*	H	威罗机	H
棒坯初轧机*	H	泵类	
棒坯转运机械	H	离心泵(稀液体)	U
棒坯堆料机*	H	离心泵(半液体)	M
推床*	H	活塞泵	H
金属滚轧类(2)		柱塞泵*	H
剪板机*	H	压力泵*	H
板材摆动升降台*	M	塑料工业类	
轧辊调整装置*	M	压光机*	M
辊式校直机*	M	挤压机*	M
轧钢机辊道(重型)	H	螺旋压出机*	M
轧钢机辊道(轻型)	M	混合机*	M
薄板轧机*	H	橡胶机械类	
修整剪切机*	M	压光机*	M
焊管机	H	挤压机*	H
焊管机(带材和线材)	M	混合搅拌机*	M
线材拉拔机	M	捏和机*	H
金属加工机床类		滚压机*	H
动力轴	U	石料、瓷土料加工机床类	
锻造机*	H	球磨机*	H
锻锤	H	挤压粉碎机*	H
机床及辅助装置	U	破碎机*	H
机床及主要传动装置	M	压砖机*	H
金属刨床	H	锤粉碎机*	H
板材矫直机床	H	转炉*	H
冲床	H	筒形磨机*	H
冲床机床	H	纺织机床类	
剪床	M	送料机	M
薄板弯曲机床	M	织布机	M
石油工业机械类		印染机床	M
输油管油泵*	M	精制桶	M
转子钻井设备	H	威罗机	M
制纸机械类		水处理类	
压光机*	H	鼓风机*	M
多层纸板机*	H	螺杆泵	M
干燥滚筒*	H	木材加工机床	
上光滚筒*	H	剥皮机	H
搅浆机*	H	刨床	M
纸浆擦碎机*	H	锯床*	H
吸水滚*	H	木料加工机床	U

注: (1) U 为均匀载荷, M 为中等载荷, H 为强冲击载荷。

(2) 标 "*" 者表示仅用于 24h 工作制。

附录 B 减速机的实际传动比
附表 B1 ZDY 减速机的公称传动比 i 与实际传动比 i_{ex}

规格	公称传动比 i													
	1.25	1.4	1.6	1.8	2	2.24	2.5	2.8	3.15	3.55	4	4.5	5	5.6
实际传动比 i_{ex}														
80	1.235	1.375	1.621	1.815	2.04	2.304	2.455	2.8	3.222	3.471	3.905	4.425	5.059	5.5
100	1.235	1.375	1.621	1.815	2.04	2.304	2.455	2.84	3.174	3.511	4.053	4.647	5.063	5.5
125	1.257	1.394	1.633	1.821	2.038	2.292	2.478	2.762	3.158	3.571	4.053	4.647	5.1	5.667
160	1.235	1.375	1.621	1.815	2.04	2.222	2.48	2.783	3.143	3.579	4.059	4.421	5.059	5.438
200	1.235	1.375	1.621	1.815	2.04	2.296	2.542	2.864	3.174	3.571	4.053	4.588	5.111	5.471
250	1.257	1.394	1.633	1.821	2.038	2.2	2.478	2.81	3.174	3.571	4.053	4.389	4.944	5.625
280	-	-	1.621	1.815	2.04	2.269	2.56	2.87	3.091	3.5	3.909	4.45	5.056	5.75
315	-	-	1.586	1.778	2.04	2.304	2.455	2.783	3.143	3.517	4.05	4.368	4.941	5.722
355	-	-	1.586	1.815	2.04	2.261	2.455	2.864	3.095	3.526	3.95	4.444	5.053	5.765
400	-	-	-	-	1.966	2.269	2.542	2.864	3.095	3.571	4.053	4.5	5.111	5.471
450	-	-	-	-	1.966	2.185	2.44	2.739	3.095	3.526	4.053	4.45	5.056	5.75
500	-	-	-	-	2.038	2.292	2.478	2.762	3.158	3.571	4.053	4.45	4.944	5.688
560	-	-	-	-	2.04	2.304	2.455	2.8	3.238	3.5	3.94	4.45	5.06	5.75

附表 B2 ZLY 减速机的公称传动比 i 与实际传动比 i_{ex}

规格	公称传动比 i										
	6.3	7.1	8	9	10	11.2	12.5	14	16	18	20
实际传动比 i_{ex}											
112	6.312	7.133	8.126	8.656	9.874	11.363	12.238	13.769	15.849	17.944	19.453
125	6.313	7.218	8.163	8.714	9.783	11.054	12.594	14.496	16.449	18.333	20.69
140	6.612	7.462	8.065	8.591	9.94	11.109	12.5	14.184	16.026	18.377	20.02
160	6.155	7.009	7.971	9.171	10.5	11.279	12.745	14.52	16.713	18.118	20.817
180	6.455	7.227	8.125	8.787	9.792	11.196	12.662	14.368	16.008	18.237	20.912
200	6.475	7.286	8.201	9.143	10.248	11.565	12.5	14.123	16.026	18.144	20.418
224	6.31	7.194	7.836	8.745	9.812	11.083	12.62	14.52	15.59	17.839	20.502
250	6.475	7.286	7.804	8.714	9.783	11.31	12.662	14.107	16.071	18.233	20.69
280	6.305	7.14	7.975	8.871	9.936	11.194	12.407	13.961	15.842	17.936	19.98
315	6.177	7.034	7.96	8.85	9.88	11.093	12.535	14.282	16.413	18.023	20.475
355	6.31	7.188	8.052	8.69	9.789	11.098	12.537	14.107	16.008	17.336	19.531
400	6.314	7.286	8.267	9.306	10.375	11.629	12.526	14.184	15.842	18.034	20.488
450	6.314	7.133	8.126	8.656	9.947	11.277	12.737	14.504	16.413	17.704	20.025
500	6.442	7.286	8.267	9.162	9.947	11.605	12.544	14.291	16.008	18.012	20.476
560	6.365	6.879	7.753	8.951	10.025	11.295	12.209	14.087	15.985	17.75	20.16
630	6.084	6.931	7.978	8.869	9.904	11.118	12.563	14.313	16.449	18.062	20.52
710	6.31	7.081	7.95	8.938	9.665	10.771	12.316	13.929	15.805	17.355	19.283

附表 B3 ZSY 减速机的公称传动比 i 和实际传动比 i_{ex}

规格	公称传动比 i													
	22.4	25	28	31.5	35.5	40	45	50	56	63	71	80	90	100
实际传动比 i_{ex}														
160	22.416	25.538	27.203	31.032	35.711	38.464	43.275	49.81	56.722	64.222	73.888	84.547	91.654	105.309
180	22.857	25.85	27.595	30.978	35.006	39.881	45.903	52.088	58.319	65	72.417	81.725	93.712	102.846
200	22.683	25.598	27.267	31.549	35.258	39.674	45.019	50.866	57.237	64.408	73.086	83.806	90.199	98.263
224	21.667	24.673	28.248	30.343	34.288	39.063	44.962	51.73	58.935	63.889	73.424	84.364	90.58	103.647
250	23.033	25.788	27.888	31.08	35.536	40.189	45.604	50.808	57.171	65.557	74.39	81.64	93.008	100.242
280	22.527	25.349	28.26	31.677	35.745	38.636	43.654	49.536	56.092	63.12	70.497	75.875	85.903	95.693
315	21.618	24.628	27.485	30.839	34.831	39.664	45.635	52.446	59.723	64.124	72.563	83.031	91.173	103.579
355	22.832	25.692	27.52	30.729	34.497	39.881	44.651	50.668	56.449	61.133	69.645	78.461	89.014	99.709
400	22.519	25.5	28.365	31.77	35.795	39.674	44.643	49.861	56.579	64.408	72.92	82.843	92.284	104.718
450	21.783	24.806	27.578	30.794	34.569	39.036	44.504	50.361	57.878	62.428	68.55	77.537	88.089	101.236
500	22.534	25.672	27.707	31.211	35.383	39.972	44.979	50.383	57.171	64.327	69.665	79.198	89.223	101.245
560	22.1	25.5	28.704	32	35.87	38.636	43.75	49.645	55.447	61.568	70.088	79.606	90.438	96.799
630	22.266	25.367	28.654	30.522	34.601	39.081	44.504	51.146	57.878	63.553	68.55	77.878	88.089	101.391
710	22.378	25.308	28.048	30.451	35.526	38.4	43.748	49.642	55.606	61.059	68.702	76.335	86.781	99.011

附录 C 减速机公称扭矩

附表 C1

ZDY 减速机公称输入、输出扭矩

公称 传动 比	公称输入扭矩 T_1 、公称输出扭矩 T_2 (N·m)												
	ZDY80	ZDY100	ZDY125	ZDY160	ZDY200	ZDY250	ZDY280	ZDY315	ZDY355	ZDY400	ZDY450	ZDY500	ZDY560
1.25	363	454	556	631	731	831	931	1031	1131	1231	1331	1431	1531
1.4	372	463	564	640	741	842	943	1044	1145	1246	1347	1448	1549
1.6	381	472	573	650	751	852	953	1054	1155	1256	1357	1458	1559
1.8	390	481	582	660	761	862	963	1064	1165	1266	1367	1468	1569
2	400	491	592	670	771	872	973	1074	1175	1276	1377	1478	1579
2.24	410	501	602	680	781	882	983	1084	1185	1286	1387	1488	1589
2.5	420	511	612	690	791	892	993	1094	1195	1296	1397	1498	1599
2.8	430	521	622	700	801	902	1003	1104	1205	1306	1407	1508	1609
3.15	440	531	632	710	811	912	1013	1114	1215	1316	1417	1518	1619
3.55	450	541	642	720	821	922	1023	1124	1225	1326	1427	1528	1629
4	460	551	652	730	831	932	1033	1134	1235	1336	1437	1538	1639
4.5	470	561	662	740	841	942	1043	1144	1245	1346	1447	1548	1649
5	480	571	672	750	851	952	1053	1154	1255	1356	1457	1558	1659
5.6	490	581	682	760	861	962	1063	1164	1265	1366	1467	1568	1669

 *1) 上述公称输入扭矩 T_1 、公称输出扭矩 T_2 为计算值或试验值，适用范围应符合 GB 16515 规定。

附表 C2

ZLY 减速机公称输入、输出扭矩

公称 传动 比	公称输入扭矩 T_1 、公称输出扭矩 T_2 (N·m)																
	ZLY112	ZLY125	ZLY140	ZLY160	ZLY180	ZLY200	ZLY224	ZLY250	ZLY280	ZLY315	ZLY355	ZLY400	ZLY450	ZLY500	ZLY560	ZLY630	ZLY710
6.3	238	292	346	400	454	508	562	616	670	724	778	832	886	940	994	1048	1102
7.1	248	302	356	410	464	518	572	626	680	734	788	842	896	950	1004	1058	1112
8	258	312	366	420	474	528	582	636	690	744	798	852	906	960	1014	1068	1122
9	268	322	376	430	484	538	592	646	700	754	808	862	916	970	1024	1078	1132
10	278	332	386	440	494	548	602	656	710	764	818	872	926	980	1034	1088	1142
11.2	288	342	396	450	504	558	612	666	720	774	828	882	936	990	1044	1098	1152
12.5	298	352	406	460	514	568	622	676	730	784	838	892	946	1000	1054	1108	1162
14	308	362	416	470	524	578	632	686	740	794	848	902	956	1010	1064	1118	1172
16	318	372	426	480	534	588	642	696	750	804	858	912	966	1020	1074	1128	1182
18	328	382	436	490	544	598	652	706	760	814	868	922	976	1030	1084	1138	1192
20	338	392	446	500	554	608	662	716	770	824	878	932	986	1040	1094	1148	1202

 *1) 上述公称输入扭矩 T_1 、公称输出扭矩 T_2 为计算值或试验值，适用范围应符合 GB 16515 规定。

附表 C3

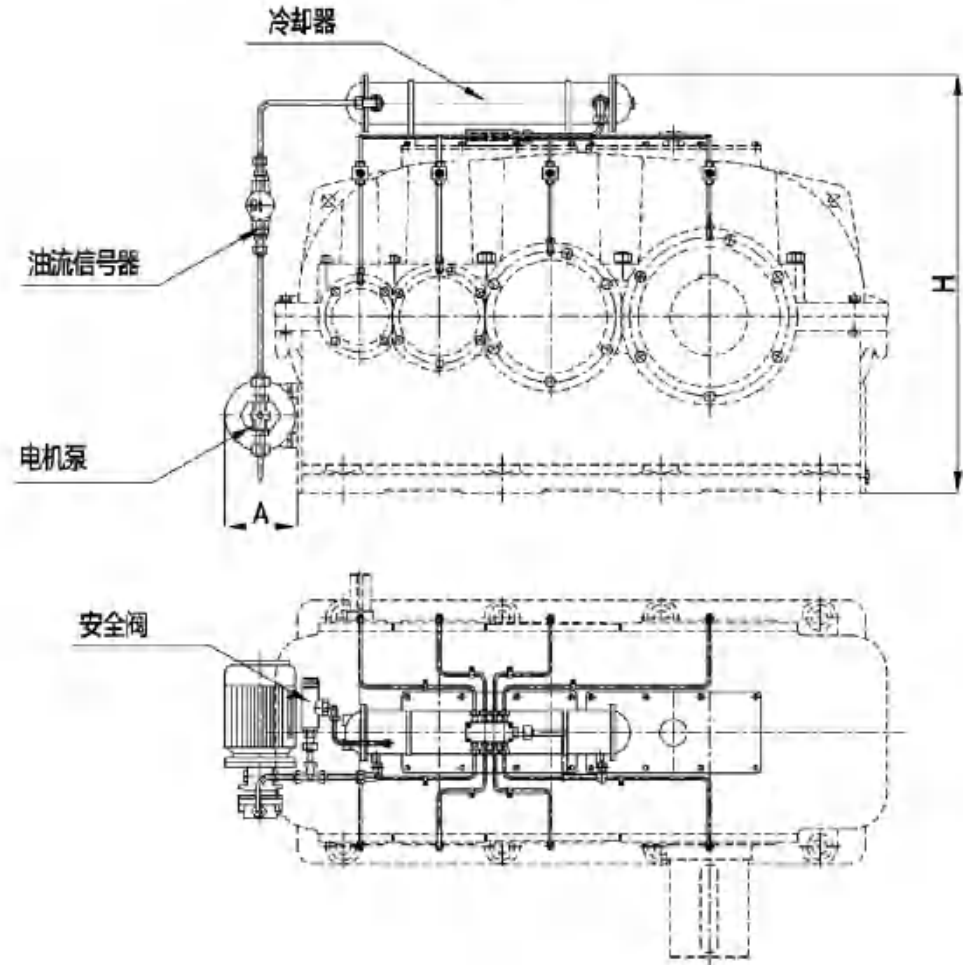
ZSY 减速机公称输入、输出扭矩

公称 传动 比 i	公称转速 n /min		ZSY160		ZSY180		ZSY200		ZSY224		ZSY250		ZSY280		ZSY315		ZSY355		ZSY400		ZSY450		ZSY500		ZSY560		ZSY630		ZSY710	
	输入 n_1	输出 n_2	T_1	T_2	T_1	T_2	T_1	T_2	T_1	T_2	T_1	T_2	T_1	T_2	T_1	T_2	T_1	T_2	T_1	T_2	T_1	T_2	T_1	T_2	T_1	T_2	T_1	T_2	T_1	T_2
22.4	1500	67	216	4949	325	7273	433	9698	624	13976	834	18682	1159	25956	1719	38506	2547	57045	3374	75585	4966	111238	6781	151883	9232	206789	11874	265974	18193	407518
	1000	44	229	5134	334	7487	458	10268	649	14547	869	19467	1222	27382	1767	39575	2502	56047	3390	75942	5157	115517	7163	160440	9789	219268	12654	283444	18193	407518
25	1500	60	204	5093	293	7322	401	10028	611	15280	732	18304	1000	24989	1528	38200	2324	56096	3502	78437	5284	118369	7385	165431	10187	228181	13115	293783	18909	423562
	1000	40	210	5253	296	7401	411	10266	630	15758	764	19100	1031	25785	1557	38916	2388	58688	3008	75206	4441	111019	6733	168919	9311	232781	12654	316544	18193	454819
28	1500	30	204	5093	306	7640	420	10505	649	16235	764	19100	1070	26740	1553	38837	2483	62075	3056	76400	4457	114147	6876	171900	9550	238750	13115	327883	18909	472725
	1000	36	191	5348	277	7757	376	10518	548	15331	719	20144	904	25314	1401	39219	2069	57937	2706	75763	3979	114147	6017	168462	8022	234616	11460	320880	18909	470624
31.5	1500	48	166	5214	236	7420	325	10228	503	15843	605	19052	809	25470	1254	39508	1846	58160	2515	79217	3565	112308	5348	168462	7258	228627	10187	320880	18909	472725
	1000	32	162	5114	248	7821	334	10529	525	16545	602	18952	821	25871	1261	39709	1862	58661	2579	81223	3534	11305	5587	175983	7545	237652	10601	333916	14946	470791
35.5	1500	24	178	5615	255	8022	344	10830	535	16846	624	19654	828	26072	1273	40110	1846	58160	2547	80220	3565	112308	5730	160495	7704	242666	10887	342941	15280	481320
	1000	42	146	5198	216	7685	299	10623	446	15821	560	19889	745	26444	1133	40231	1751	62155	2228	79106	3247	115269	4907	170643	6526	231667	9232	327724	18909	472725
40	1500	28	143	5085	220	7798	306	10849	458	16273	563	20002	764	27122	1127	40005	1719	61025	2244	79671	3247	115269	4966	176293	6781	240708	9550	339025	13466	478025
	1000	25	138	5539	201	8022	277	11078	382	15280	506	20246	678	27122	1031	41256	1528	61120	2006	80220	3008	120330	4364	174574	6112	244480	8595	343800	12558	502330
45	1500	33	108	4871	153	6876	216	9741	293	13179	446	20055	611	27504	904	40683	1369	61596	1767	80220	2610	117465	3916	171198	5412	243525	7194	323745	18909	472725
	1000	22	115	5157	153	6876	229	10314	306	13752	448	20198	611	27504	904	40683	1369	61596	1767	80220	2610	117465	3916	171198	5412	243525	7194	323745	18909	472725
50	1500	17	115	5157	153	6876	229	10314	318	14325	458	20628	637	28650	942	42402	1385	63314	1767	79504	2674	120330	4059	182644	5635	253553	7354	330906	10983	494213
	1000	30	96	4775	140	7003	204	10187	293	14643	401	20055	541	27058	815	40747	1242	62075	1560	79992	2292	114600	3438	171900	4775	238750	6558	327883	9486	474317
56	1500	20	105	5253	143	7163	210	10505	296	14803	411	20533	563	28173	812	40588	1242	62075	1576	78788	2292	114600	3534	176675	4966	248300	6781	339025	9837	491825
	1000	27	96	5348	134	7487	197	11053	274	15331	357	19966	484	27097	713	39932	1082	60611	1401	78437	1974	110525	3056	171136	4298	240660	6080	340489	8531	477355
63	1500	18	96	5348	143	8022	210	11766	287	16044	363	20322	497	28110	735	41180	1098	61502	1385	77546	2006	112308	3152	176484	4489	251356	6303	352968	8882	497364
	1000	13.4	102	5705	140	7844	216	12122	293	16401	357	19966	509	28523	739	41358	1146	64176	1401	78437	2037	114091	3247	181832	4584	256704	6494	363664	9104	509843
71	1500	24	76	4813	108	6819	146	9225	236	14841	287	18050	388	24467	649	40912	923	58160	1242	78215	1783	112308	2706	170468	3852	242666	5475	344946	7449	469287
	1000	16	76	4813	115	7220	155	9626	239	15041	287	18050	401	25268	669	42116	955	60165	1242	78215	1815	114314	2770	174479	4011	252693	5730	360990	7736	487337
80	1500	21	70	4972	108	7685	146	10397	210	14917	255	18081	357	25314	573	40683	828	58764	1178	83626	1560	110748	2483	176293	3438	244098	4902	348066	6653	472375
	1000	14	76	5424	105	7459	143	10171	220	15595	258	18307	363	25766	573	40683	860	61025	1096	77976	1624	115269	2579	183074	3534	250879	5157	366147	6924	491586
90	1500	10.6	76	5424	115	8137	153	10849	229	16273	267	18985	369	26218	573	40683	828	58764	1146	81366	1592	113008	2674	189854	3629	257659	5221	370667	7067	501757
	1000	18.8	57	4584	83	6621	115	9168	166	13243	229	18336	325	25976	509	40747	732	58573	987	78947	1433	114600	2165	173173	2992	239387	4298	343800	6112	488960
100	1500	12.5	57	4584	86	6876	115	9168	172	13752	229	18336	325	25976	516	41256	764	61120	955	76400	1433	114600	2292	183360	3152	252120	4489	359080	6351	508060
	1000	16.7	51	4584	76	6876	115	10314	159	14325	210	18909	293	26358	471	42402	669	60165	891	80200	1273	114600	1942	174765	2515	226335	3756	338070	4871	438345
100	1500	11.1	57	4584	76	6876	115	10314	162	14612	210	18909	287	25785	468	42116	669	60165	907	81653	1242	111735	1910	171900	2655	238941	3868	346098	5062	455335
	1000	10	48	4775	67	6685	105	10505	153	15280	201	20055	277	27695	382	38200	42402	700	63030	891	80220	1273	114600	2037	183360	2674	240660	3820	464130	

 *) 上表公称输入扭矩 T_1 、公称输出扭矩 T_2 为计算值或试验扭矩，选用减速机时必须考虑系数 K_s 和皮安系数 S_s 。

附录 D 减速机强制润滑

附图 D1 强制润滑示意图



附表 D1

强制润滑尺寸

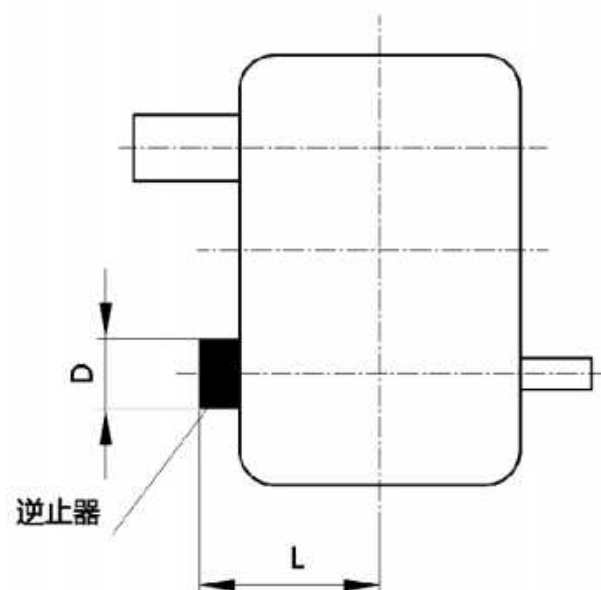
	A	H		A	H		A	H
ZDY315	155	930	ZLY315	155	900	ZSY315	155	900
ZDY355	155	1080	ZLY355	155	1000	ZSY355	155	1000
ZDY400	155	1130	ZLY400	155	1150	ZSY400	155	1100
ZDY450	155	1330	ZLY450	155	1250	ZSY450	205	1185
ZDY500	155	1450	ZLY500	205	1450	ZSY500	205	1400
ZDY560	205	1580	ZLY560	205	1550	ZSY560	205	1520
			ZLY630	205	1650	ZSY630	205	1600
			ZLY710	205	1780	ZSY710	205	1720

备注:

- 较大机型减速机 (末级中心距 $a \geq 400$) 或重要场合, 建议采用强制润滑
- ZDY、ZLY 减速机推荐配置油冷却器, ZSY 减速机传动比大于 40 时一般不需配置冷却器
- 重要场合润滑系统中可配置油流信号器
- 电机泵、油冷却器、油流信号器不在标准供货范围内, 如需配置, 订货时必须说明

附录 E 附件 逆止器

附图 E1 逆止器安装



附表 E1 逆止器安装尺寸

	i	D	L		i	D	L
ZLY112		Φ90	155	ZSY160	22.4-71	Φ90	173
ZLY125	6.3-11.2	Φ100	180		80-100	Φ68	168
	12.5-20	Φ90	173	ZSY180	22.4-71	Φ100	193
ZLY140	6.3-11.2	Φ110	189		80-100	Φ90	186
	12.5-20	Φ100	182	ZSY200	22.4-71	Φ110	213
ZLY160	6.3-11.2	Φ125	193		80-100	Φ90	199
	12.5-20	Φ100	193	ZSY224	22.4-71	Φ125	219
ZLY180	6.3-11.2	Φ130	196		80-100	Φ100	215
	12.5-20	Φ110	203	ZSY250	22.4-71	Φ130	236
ZLY200	6.3-11.2	Φ150	221		80-100	Φ110	243
	12.5-20	Φ125	213	ZSY280	22.4-71	Φ150	269
ZLY224	6.3-11.2	Φ160	236		80-100	Φ110	269
	12.5-20	Φ130	226	ZSY315	22.4-71	Φ150	286
ZLY250	6.3-11.2	Φ175	272		80-100	Φ125	282
	12.5-20	Φ160	249	ZSY355	22.4-71	Φ190	342
ZLY280	6.3-11.2	Φ190	298		80-100	Φ150	314
	12.5-20	Φ175	299	ZSY400	22.4-71	Φ190	368
ZLY315	6.3-11.2	Φ210	333		80-100	Φ160	345
	12.5-20	Φ175	319	ZSY450	22.4-71	Φ190	403
					80-100	Φ175	403

备注:

1. 配置逆止器时, 必须指定面对输出轴端的工作旋转方向
2. 装配型式为 V、VI、VII 型时, 请与我们联系

附录 F 工作油温校核

自然冷却时工作油温校核

a) 表9至表12中热功率 P_{G1} 的数值是按下列计算条件得到:

- (1) 减速机连续工作
- (2) 工作平衡温度 $\theta_{ymax} = 95^{\circ}\text{C}$
- (3) 环境温度 $\theta_0 = 20^{\circ}\text{C}$

b) 热平衡校核: $P_{2t} = P_2 \times f_1 \times f_2 \times f_3 = P_{G1}$ 时, 工作油温 $\theta_y \approx 95^{\circ}\text{C}$

$$P_{2t} = 0.8P_{G1} \text{ 时, 工作油温 } \theta_y \approx 80^{\circ}\text{C}$$

由此可见, 即使通过了热功率校核, 减速机的工作平衡温度仍然很高, 如用户对工作油温有要求时, 请按以下公式校核油温。

c) 工作油温校核:

$$\theta_y \approx \frac{P_{2t}}{P_{G1}} \times 75 + \theta_0$$